

## DIVULGAÇÃO RESULTADO PROCESSO SIMPLIFICADO DE COMPRA N. 005.2023

Aquisição de equipamentos para o Hospital Regional Deputado Affonso Ghizzo  
(HRA)

O INSTITUTO MARIA SCHMITT DE DESENVOLVIMENTO DE ENSINO, ASSISTÊNCIA SOCIAL E SAÚDE DO CIDADÃO – IMAS, pessoa jurídica de direito privado, inscrita no Cadastro Nacional de Pessoas Jurídicas ( CNPJ ) sob o nº 28.700.530/0006- 76, entidade gestora do Hospital Regional de Araranguá, com sede na Rua Castro Alves, nº 303, Bairro Coloninha, CEP 88.906-631, Araranguá/SC, neste ato representado pelo Diretor Geral, **KRISTIAN DE SOUZA**, vem por meio deste, divulgar o resultado do **PROCESSO SIMPLIFICADO DE COMPRAS Nº 005/2023** – pelo critério de menor preço ofertado para compra de cada Equipamento.

Item	Descritivo	Proponente	Valor Unitário	Valor Total
1	Foco Cirúrgico Auxiliar com 01 Cúpula	WN DA SILVA SERVIÇOS – ME	R\$ 5.360,00	R\$ 10.720,00
2	Aspirador Cirúrgico Portátil	WN DA SILVA SERVIÇOS – ME	R\$ 1.593,30	R\$ 6.373,20
3	Cardioversor	MWSC Comercio de Equipamentos Médicos	R\$ 22.000,00	R\$ 66.000,00
4	Aparelho de Anestesia	MWSC Comercio de Equipamentos Médicos	R\$ 98.000,00	R\$ 98.000,00
5	Carro Maca Com Elevação	“Deserto”	-	-
6	Bipap	“Deserto”	-	-

Portanto, resta divulgado o resultado da referida Compra.

Era o que tínhamos a expor.

Diretor Geral  
KRISTIAN DE SOUZA  
Hospital Regional Deputado Affonso Ghizzo de Araranguá-SC/IMAS

## Análise Das Propostas

### Item 1 - Foco Cirúrgico Auxiliar com 01 Cúpula

PROPOSTA EMPRESA WN DA SILVA SERVIÇOS – ME–

Proposta Aprovada

### Item 2 - Aspirador Cirúrgico Portátil

PROPOSTA EMPRESA WN DA SILVA SERVIÇOS – ME

Proposta Aprovada

### Item 3 – Cardioversor

PROPOSTA EMPRESA MWSC Comercio de Equipamentos Médicos –

Proposta Aprovada

### Item 4 - Aparelho de Anestesia

PROPOSTA EMPRESA JPL IMPORTAÇÃO, EXPORTAÇÃO E COMÉRCIO DE EQUIPAMENTOS MÉDICOS HOSPITALARES - LTDA

Produto ofertado: SAT-500 PLUS.

**Proposta em desacordo ao que pede o edital:**

No item 2.5.11 o edital pede:

#### **2.5.11. SENSOR DE FLUXO AUTOCLAVÁVEIS NO INTERIOR AO EQUIPAMENTO;**

Conforme manual do equipamento nas páginas 86 e 87 os sensores não são internos ao equipamento, portando em desacordo ao que pede o edital.

#### **4.3. SENSOR DE FLUXO**

O Ventilador realiza a medição de fluxo, volume e pressão através de um sensor de fluxo único (Adulto/infantil/neonatal) do tipo “pressão diferencial”. Realizar a montagem do sensor de fluxo conforme o procedimento descrito abaixo.

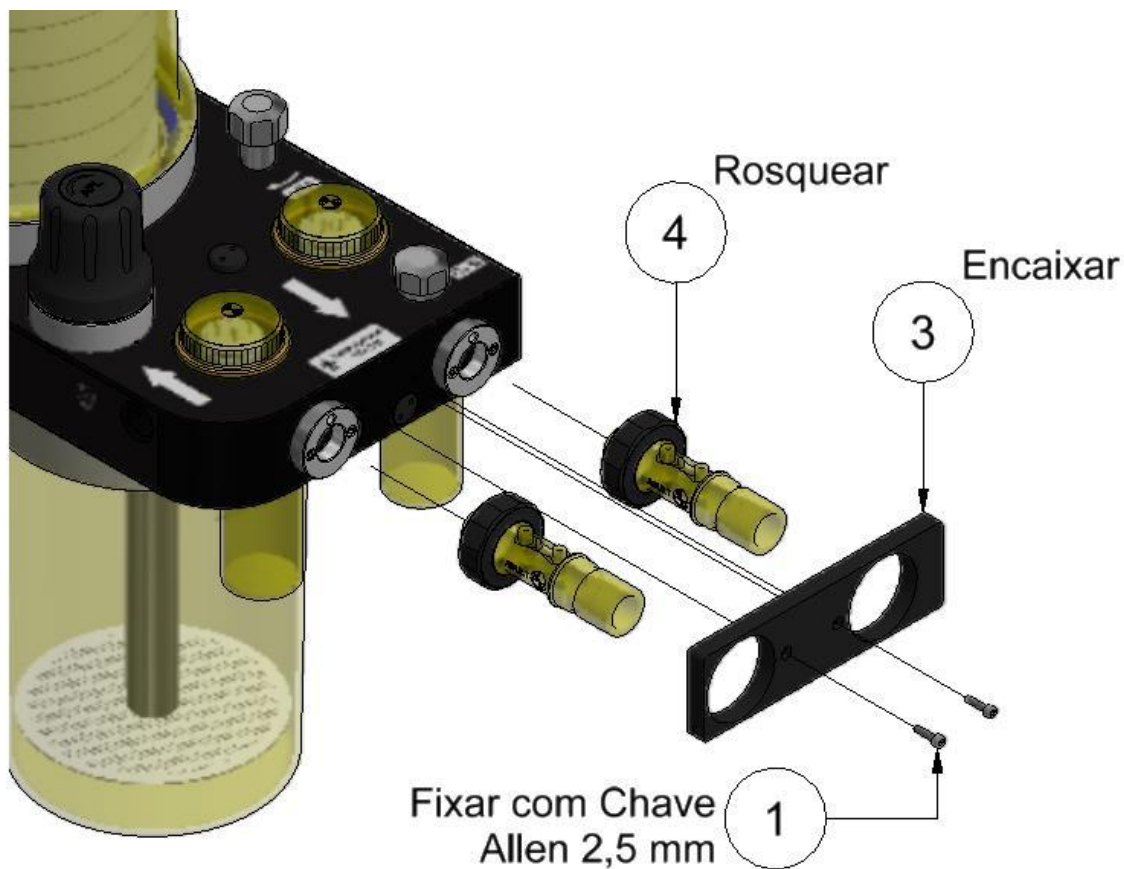
1. Colocar o Equipamento de Anestesia SAT 500 PLUS em **Stand-By**;
2. Retirar o circuito respiratório;
3. Para retirar ou conectar os dois sensores de fluxo único na conexão das válvulas **INS** e **EXP** no filtro valvular SIVA 3400, utilizar as instruções conforme figura 27.

**Figura 27: Encaixe do sensor de fluxo na conexão das válvulas Insp. e Exp Filtro SIVA 3400.**

4. Após a colocação dos sensores de fluxo único, conectar as linhas do sensor nas válvulas **INS** e **EXP** no filtro valvular SIVA 3400 e no Equipamento de Anestesia SAT 500 PLUS, para isso, utilizar as instruções conforme figura 28.

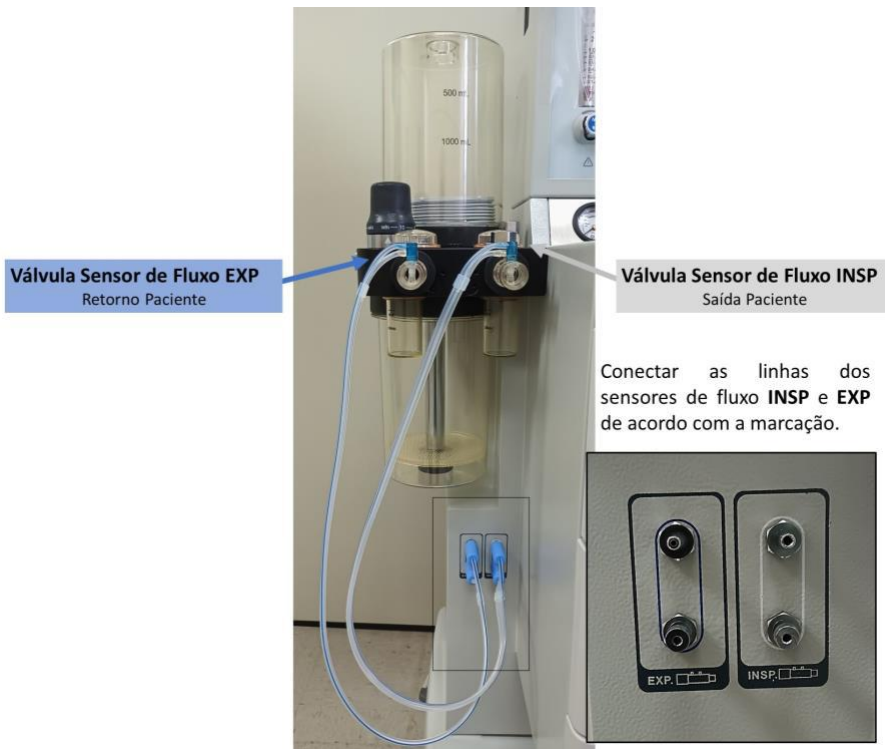
**Figura 27: Encaixe do sensor de fluxo na conexão das válvulas Insp. e Exp Filtro SIVA 3400.**

4. Após a colocação dos sensores de fluxo único, conectar as linhas do sensor nas válvulas **INS** e **EXP** no filtro valvular SIVA 3400 e no Equipamento de Anestesia SAT 500 PLUS, para isso, utilizar as instruções conforme figura 28.



**Figura 27: Encaixe do sensor de fluxo na conexão das válvulas Insp. e Exp Filtro SIVA 3400.**

4. Após a colocação dos sensores de fluxo único, conectar as linhas do sensor nas válvulas **INS** e **EXP** no filtro valvular SIVA 3400 e no Equipamento de Anestesia SAT 500 PLUS, para isso, utilizar as instruções conforme figura 28.



Os itens 2.6.2, 2.6.3 e 2.6.4 não estão contemplados na proposta, portando não atende ao que é solicitado:

2.6.2. reguladores de pressão para rede canalizada de ar comprimido, oxigênio e oxido nitroso que permita uma regulagem de 50 psi.

2.6.3. sistema antipoluição , com conexão, dos gases de escape para uma rede vácuo central.

2.6.4. 01(um) canisters;

**Por estar em desacordo ao que pede o edital a proposta da em presa JL esta desclassificada do certame.**

## **PROPOSTA 937/2023 DA EMPRESA DHMED PRODUTOS E SERVIÇOS HOSPITALALRES LTDA.**

### **Proposta em desacordo ao que pede o edital:**

No item 6 edital pede:

#### **6. DA PROPOSTA DE PREÇO**

6.1. As propostas de preços devem ser redigidas em papel timbrado, em português, em moeda nacional (R\$), de forma clara e detalhada, sem emendas ou rasuras, devidamente datadas, numeradas sequencialmente, rubricadas e assinadas pelo representante da proponente, contendo as seguintes informações: a) QUALIFICAÇÃO (identificação e endereço da empresa proponente, incluindo telefone e e-

mail); b) **PREÇO** (oferta firme e precisa, sem qualquer alternativa de preços ou qualquer outra condição que induza o julgamento a ter mais de um resultado; c) **PRAZO** (a proposta deverá ter validade mínima de 30 (trinta) dias; d) **ASSINATURA** (a proposta deverá ser assinada por representante legal da proponente).

A proposta da empresa DHMED, informa apenas o modelo do equipamento RMS e valor, portanto não atende ao que é solicitado no edital. Na proposta da empresa ela apresenta um proposta apenas para o item 1 e o item 3 do edital ,porem o item 01 do edital trata-se de um Foco cirúrgico auxiliar a na proposta está descrito Aparelho de anestesia, portando não é o objeto ofertado, esta em desacordo com o que é solicitado no edital, e a proposta está sem qualquer especificação detalhada, e tão pouco qualquer tipo de acessórios, portando esta em desacordo como edital e esta desclassificado no item 01.

Alem disso a especificação técnica do produto enviada por e-mail informa que o equipamento é para uso em pacientes Adultos e Pediátricos.

## AX400



Technical Specification		
<b>Physical Characteristics</b>		supporting capacity 20kg
Size	773.5mmx1380mmx598mm	Operational dimensions 465mmx275mm
Weight	90kg	Dimensions with Additional Accessory 472mmx248mmx380mm
Entire Machine		<b>Interface:</b>
Maximum Bearing		USB port
Weight	160kg	RJ45
Screen Size:	8.4" TFT touch screen	3 auxiliary power output
Resolution	800 x 600	AC power interface
Handrail Length	412mm	Equal-potential grounding terminal
Caster wheel	4 wheels 5" brakes;	DB9 interface
Optional module slot number	1	
<b>Operation Environment</b>		<b>Features</b>
Working Temp	10~40°C	Drawers: Size:416mmx395mmx170mm
Humidity	≤93%	Bearing Weight: 1Kg
Power Supply	100-240V~, 50/60Hz±1Hz	Gas-bag Sway Brace: Length: 320mm; Height: 240mm
Battery Type	Rechargeable Lithium-ion battery	Anesthesia process Open, semi closed, closed circuit
Battery Capacity	4400mAh, 11.1VDC	Patients <b>Adult, pediatric</b>
Battery Recharge		

## Item 5 - Carro Maca Com Elevação

Não foram realizadas propostas

## Item 6 – BIPAP

Não foram realizadas propostas